

【別紙3-1】各室備品・家具等一覧

室名	品名	数量	仕様その他	参考メーカー			建築 造作	
庁舎棟								
■中央消防署主要諸室								
署長室	机	1	役員用両袖デスクW1600* D800程度	オカムラD238ZA同等	イトーキX09-168CB同等	コヨMG-S35D1885N同等	プラスEX-085DA同等	
	デスクマット	1	W1600* D800					
	イス	1	肘付チェア	オカムラCK94GR同等	イトーキKF-447GBH同等	コヨGR-GH431同等	プラスKD-MA61SL同等	
	応接セット	1	5人用、ソファ、アームチェア*2、センターテーブル	オカムラS-3A同等	イトーキEEシリーズ同等	コヨカンテイナ同等	プラスRS-60同等	
	キャビネット	2	W900* D450* H1800程度	オカムラD238BZ同等	イトーキX09-189HG同等	コヨMG-S35B同等	プラスEX-085K同等	可
	更衣ロッカー	2	W600* D450* H1800程度	オカムラD238AZ同等	イトーキX09-186HK同等	コヨMG-S35LK同等	プラスEX-085L同等	可
	飾り棚	1	W1000* D420* H965程度	オカムラD238CZ同等	イトーキX09-167HL同等	コヨMG-S35SB同等	プラスEX-085GS同等	可
	テレビ	1	現庁舎から持ち込み					
	洗面化粧台	1	建築設備(W600程度)					
	ホワイトボード	1	壁掛式W1800* H900(予定表)	オカムラ4380JA同等	イトーキBBW-1809MN同等	コヨBB-H936W-MS03同等	プラスSW-362T同等	
	ピクチャーレール	適宜	建築造作					
	加湿器	1	加湿機能350ml/h程度	東芝KA-N35X同等				
	電話機	1	多機能電話機(24ボタン)					
	ダストボックス	1	デスクサイド用W260* D200* H340程度	オカムラL946ZB同等	イトーキVWD-011PA同等	コヨイレ-80N同等	プラスDB-20同等	
パソコン	1	組合が別途調達する。						
事務室	机	6	両袖机W1600* D800(副署長1、係長5(各係1台))	オカムラ3V02BF同等	イトーキCZN-168BA同等	コヨSD-BSN168D同等		
	机	36	平机W1400* D800(係員用(総務係5、警防係5、救急救助係5、建築設備係8、予防係13))	オカムラ3V20BH同等	イトーキCZN-148HA同等	コヨSD-BSN148L同等	プラスLA-148H同等	
	可動ワゴン	72	係員用、キャスター付	オカムラDNC1CE同等	イトーキCZ-046MACSN同等	コヨSD-BSN468NN同等	プラスLA-N046SC-3同等	
	デスクマット	6	W1600* D800					
	デスクマット	36	W1400* D800					
	イス	1	肘付チェア(副署長用)	オカムラCK93GR同等	イトーキKF-447GB同等	コヨGR-G431同等	プラスKD-MA61SL同等	
	イス	5	肘付チェア(係長用)	オカムラCN43CR同等	イトーキKFS-745GT同等	コヨGR-G211同等	プラスKB-HB91SL同等	
	イス	36	肘無チェア(係員用)	オカムラCN33CR同等	イトーキKFS-740GT同等	コヨGR-G210同等	プラスKB-HB90SL同等	
	キャビネット	35	A4判3段W800* D400* H1050程度(ベース、天板付) (副署長2、総務係4、警防係5、救急救助係8、建築設備係8、予防係8、下段A4引き違い戸、引き出し型、上段A4ガラス引き違い戸)	オカムラ4M43ZL同等 オカムラ4M43AC同等 オカムラ4M73ZC同等	イトーキHFS-108RS同等 イトーキHFS-108AD同等 イトーキHFS-108RG同等	コヨBWU-HD358S同等 コヨBWU-L3A58S同等 コヨBWU-HGU358S同等	プラスL5-G105SS同等 プラスL5-G105H-3同等 プラスL5-G105SG-C同等	
	キャビネット	1	A4判3段W800* D400* H1050程度(ダイヤル錠付)	オカムラ4M33ZB同等	イトーキHFS-108RS同等	コヨBWU-LR3AD58S同等	プラスL5-A105AD-B同等	
	キャビネット	2	扉無A4判5段W800* D400* H1800程度	オカムラ4M57ZZ同等	イトーキHTD-219L同等	コヨBWU-K78S同等	プラスL5-A180E同等	
	レターケース	7	W800* D400* H1050 (警防係1、救急救助係1、建築設備係1、予防係4)	オカムラ4M03AS同等 オカムラ4M03AC同等 オカムラ4H03CS同等	イトーキHFS-108KADN同等 イトーキHFS-108KAFN同等 イトーキHFM-108KARN同等	コヨBWU-PA158S同等 コヨBWU-PA358S同等 コヨBWU-PA1F58S同等	プラスL5-G105KA-AT同等 プラスL5-G105KA-CT同等 プラスRN-105KA-3T同等	
	図面カート	1	W800* D400* H1050程度(警防係1)	オカムラ3050CZ同等				
	打合せ用テーブル	3	4人用W1500* D750	オカムラ8189JE同等	イトーキDDC-157F同等	コヨBT-S313同等	プラスYB-S525同等	
	ローバーティション	適宜	打ち合わせコーナー用H1500~H1600程度	オカムラN8同等	イトーキFSX II 同等	コヨインテシス同等	プラスLFシリーズ同等	
	イス	29	スタッキングチェア(打合せ用12、カウンター用12、待合用5)	オカムラ8104FX同等	イトーキKLT-210DF同等	コヨCK-M890同等	プラスMC-561N同等	
	カウンター	1	ハイカウンターW1800* D650* H1000程度	オカムラ48CH3D同等	イトーキNSB-869KS同等	コヨCO-EAEB186P81同等	プラスDK-18HE同等	
	カウンター	3	ローカウンター4人用W1200* D900* H730程度	オカムラ48CL1A同等	イトーキNSB-287KS同等	コヨCO-EDEB168P81同等	プラスDK-12LE同等	

室名	品名	数量	仕様その他	参考メーカー				建築 造作
	応接セット	1	5人用、ソファ、アームチェア*2、センターテーブル	オカムラS-1H同等	イトーキYLシリーズ同等	コクヨセッション3同等	プラスBB-35同等	
	テレビ	1	壁掛式40型	三菱LCD-40MLW2同等				
	BDレコーダー	1	HDD320G程度	東芝DBR-C100同等				
	シュレッター	1	W600* D300* H700程度	オカムラ4992EE同等	イトーキSGN-1022同等	コクヨKPS-X430同等		
	ホワイトボード	1	壁掛式W2100* H900(予定表)	オカムラ4380JA同等	イトーキBBW-1809MN同等	コクヨBB-H936W-MS03同等	プラスSW-362T同等	
	ホワイトボード	5	W900* H600程度(予定表)	オカムラW93CE同等	イトーキBBW-0906MN同等	コクヨBB-H823MWN同等	プラスSW-N230Y同等	
	キャスター付ワゴン	1	W640* D440* H765程度		イトーキHBA30LCM同等	コクヨHT-DVS10同等	プラスFY-9060F同等	
	加湿器	2	加湿機能760ml/h程度	シャープKI-AX80同等				
	電話機	20	多機能電話機(24ボタン)					
	ダストボックス	7	デスクサイド用W260* D200* H340程度	オカムラ L946ZB同等	イトーキVWD-011PA同等	コクヨイレ-80N同等	プラスDB-20同等	
	パソコン	12	組合が別途調達する。(副署長1、総務係2、警防係1、救急救助係1、建築設備係3、予防係4)					
	災害情報表示盤	1	組合が別途調達する。					
	受令機	1	組合が別途調達する。					
デジタル複合機	1	組合が別途調達する。(W900* D700* H1100程度)						
給湯室	ミニキッチン一式	1	建築設備(W1200程度)					
	食器棚	1	W900* D450* H1800程度	オカムラ4697DZ同等	イトーキHAK-0918HS同等	コクヨBK-30同等	プラスNA-F900同等	可
	冷蔵庫	1	内容量1680程度	三菱MR-P17T同等				
	電気ポット	1	容量40程度	タイガー-PDR-A400同等				
会議室	会議机	8	現庁舎から持ち込み(W1800* D450)					
	イス	24	現庁舎から持ち込み(折りたたみイス)					
	ホワイトボード	1	現庁舎から持ち込み(移動式)					
	電話機	1	多機能電話機(24ボタン)					
査察台帳保管庫	可動式書棚	1	本文参照(棚板1枚あたりの耐荷重を40kg/段程度とする。)	日本ファイリングハンドル式スタックランナー同等				
	踏台	1	3段W420* D780* H990程度	オカムラ L922SDP同等	イトーキDE-90同等	コクヨSP-SEW-8同等	プラスCWX-80AS同等	
書庫	可動式書棚	1	本文参照(棚板1枚あたりの耐荷重を40kg/段程度とする。)	日本ファイリングハンドル式スタックランナー同等				
	踏台	1	3段W420* D780* H990程度	オカムラ L922SDP同等	イトーキDE-90同等	コクヨSP-SEW-8同等	プラスCWX-80AS同等	
事務用品倉庫	中量棚	適宜	本文参照					可
食堂	テーブル	適宜	業者の提案による。					
	イス	適宜	業者の提案による。					
	和テーブル	適宜	業者の提案による。					
	厨房設備一式	適宜	建築設備(30人程度が自炊対応可能)					
	食器棚	1	30人分程度の食器が収納可能					可
	家電用収納棚	1	電子レンジ及び炊飯器が収納可能					可
	テレビ	3	現庁舎から持ち込み					
	冷蔵庫	1	内容量4200程度	三菱MR-B42T同等				
	電子レンジ	1	内容量220程度	日立MRO-JF6同等				
	米びつ	1	12kg					
	炊飯器	1	業務用3升 保温機能付	象印NH-GD54同等				
	電気ポット	1	容量40程度	タイガー-PDR-A400同等				
	ソファ	適宜	現庁舎から持ち込み					

室名	品名	数量	仕様その他	参考メーカー			建築 造作	
	待合用イス	5	3人掛け用W1800* D600程度	オカムラLB55AD-PB同等	イトーキLBM-5018NDF同等	コヨCN-M150同等	プラスS-861N同等	
	ローパーテーション	適宜	休憩室用H1500~H1600程度	オカムラN8同等	イトーキFSX II 同等	コヨインテシス同等	プラスLFシリーズ'同等	
	電話機	1	多機能電話機(24ボタン)					
	ダストボックス	4	約50ℓ(一般ごみ用、ビン用、カン用、ペットボトル用)	オカムラL93650シリーズ'同等	イトーキPHA-PSD60同等	コヨPP-DW50同等	プラスN50同等	
	自動販売機	3	組合が別途調達する。					
浴室・脱衣室	脱衣棚	適宜	建築造作					
洗面室	洗面台一式	適宜	建築設備(5人が同時利用可能)					
	洗面用具収納棚	適宜	メタルラック(74人分の洗面用具が収納可能)					
	タオル掛け	74	建築造作					
	ダストボックス	1	デスクサイド用W260* D200* H340程度	オカムラ L946ZB同等	イトーキVWD-011PA同等	コヨイレ-80N同等	プラスDB-20同等	
消防隊仮眠室 兼更衣室	ベッド	34	建築造作(下部収納付、W1100* L2000程度)イメージ図参照					
	マットレス	34	W900* L1800程度					
	マットレスパッド	34	W900* L1800程度					
	加湿器	2	加湿機能760ml/h程度	シャープKI-AX80同等				
	更衣ロッカー	68	建築造作(W400* D500* H1800)					
	帽子掛け	68	建築造作					
	遮光カーテン	適宜						
	掃除機	1	業務用	日立CV-95H2同等				
	電話機	1	多機能電話機(24ボタン)					
	救急隊仮眠室	ベッド	4	建築造作(下部収納付、W1100* L2000程度)イメージ図参照				
マットレス		4	W900* L1800程度					
マットレスパッド		4	W900* L1800程度					
ローパーテーション		適宜	H1500~H1600程度	オカムラN8同等	イトーキFSX II 同等	コヨインテシス同等	プラスLFシリーズ'同等	可
加湿器		2	加湿機能350ml/h程度	東芝KA-N35X同等				
遮光カーテン		適宜						
電話機		2	多機能電話機(24ボタン)					
女性仮眠室 兼更衣室		ベッド	2	建築造作(下部収納付、W1100* L2000程度)イメージ図参照				
	マットレス	2	W900* L1800程度					
	マットレスパッド	2	W900* L1800程度					
	ローパーテーション	適宜	H1500~H1600程度	オカムラN8同等	イトーキFSX II 同等	コヨインテシス同等	プラスLFシリーズ'同等	可
	加湿器	1	加湿機能350ml/h程度	東芝KA-N35X同等				
	更衣ロッカー	4	建築造作(W400* D500* H1800程度)					
	帽子掛け	4	建築造作					
	会議机	1	現庁舎から持ち込み(W1800* D600)					
	イス	2	現庁舎から持ち込み(折りたたみイス)					
	ユニットバス一式	1	建築設備(1200サイズ程度)					
	洗面化粧台	1	建築設備(W600程度)					
	洗濯・乾燥機	1	洗濯6kg、乾燥3.5kg上下一体型	日立NW-6MY,DE-N35FY同等				
	姿見	1	W550* H1800程度					
	遮光カーテン	適宜						
	電話機	1	多機能電話機(24ボタン)					

室名	品名	数量	仕様その他	参考メーカー				建築 造作
	ダストボックス	1	デスクサイド用W260*H340程度	オカムラ L946ZB同等	イトーキVWD-011PA同等	コヨイレ-80N同等	グラスDB-20同等	
トレーニング室	トレーニング用器具	一式	ベンチプレス台、トレーニング用マット10枚 ダンベルセット(15kgセット程度)一式×2、ダンベルラック バーベルセット(100kgセット程度)一式、腹筋台等	TOEILIGHT H-9250,H-9120,H-9010,H-8010,H-7310同等				
	姿見	1	W550*H1800程度					
	会議机	3	現庁舎から持ち込み(W1800*D600)					
	電話機	1	多機能電話機(24ボタン)					
	ダストボックス	1	デスクサイド用W260*H340程度	オカムラ L946ZB同等	イトーキVWD-011PA同等	コヨイレ-80N同等	グラスDB-20同等	
車庫	ホース収納棚	適宜	シャッター付 65本程度収納可能					可
	高圧洗浄機	1	吐出水量420L/h程度	ケルヒャーHDS4/6C同等				
	ホース乾燥機	1	小倉クランチ HoseDryer119					
	電動シャッター一式	適宜	建築設備					
	排ガス排気装置一式	適宜	建築設備、車両排気ガス処理装置一式(緊急車両6台分)					
	流し台	1	建築設備(W750程度)					
出勤準備室	防火衣ロッカー	34	2名用回転式収納ロッカー(W900*D800*H2000以上)					
	防火衣ロッカー	2	1名用収納ロッカー(W650*D600*H2000以上)					
	テーブル	1	W1200*D750	オカムラ8189SF同等	イトーキDDC-127F同等	コヨイBT-312NN同等	グラスYB-S425N同等	
	電話機	1	多機能電話機(24ボタン)					
	指令端末装置	1	組合が別途調達する。					
資機材庫	重量棚	適宜	本文参照					可
	浄水機	1	ニューメディアカテック(株)CVR-T41J					
救急資機材庫	収納棚	適宜	本文参照					可
	会議机	1	現庁舎から持ち込み(W1800*D600)					
	キャビネット(薬品庫)	1	現庁舎から持ち込み(W800*D400*H1800)					
救急消毒室	シャワー水栓	1	建築設備					
	流し台	1	建築設備(W750程度)					
	汚物流し	1	建築設備(W600程度)					
	手洗い場	1	建築設備					
	ダストボックス	1	約50ℓ	オカムラ93650シリーズ同等	イトーキPHA-PSD60同等	コヨイPF-DW50同等	グラスN50同等	
	オゾン水機	1	タムラテコ BT-01					
	オゾンガス式除染装置	1	タムラテコ BT-088					
	キャビネット	1	現庁舎から持ち込み(W800*D400*H1800)					
	会議机	1	現庁舎から持ち込み(W1800*D600)					
	イス	2	現庁舎から持ち込み(折りたたみイス)					
掃除ロッカー	1	現庁舎から持ち込み(W450*D500*H1800)						
油庫	キャビネット	1	現庁舎から持ち込み(W800*D400*H1800)					
高圧ガス充填室・ ボンベ保管庫	空気充填設備一式	1	パワー MARINER-II	付属品(容器立て(3本用),タンクアダプターセット(14.7MPa×2),警戒標スタンド,コンプレッサーカバー)を含む				
	空気ボンベ収納棚	適宜	空気ボンベ100本程度収納可能					可
	酸素ボンベ収納棚	適宜	酸素ボンベ10ℓボンベ10本及び2ℓボンベ30本程度収納可能					可
洗濯室	防火衣専用洗濯機	1	ミーレ 洗濯脱水機 PW6131(13kgシステム上下3セット)					
	防火衣専用乾燥機	1	ミーレ 乾燥機 PT8337(13kgシステム上下3セット)					

室名	品名	数量	仕様その他	参考メーカー				建築 造作	
	洗濯・乾燥機	1	洗濯6kg、乾燥3.5kg上下一体型	日立NW-6MY、DE-N35FY同等					
	会議机	2	現庁舎から持ち込み(W1800*D450)						
大会議室	ダストボックス	1	デスクサイド用W260*D200*H340程度	オカムラ L946ZB同等	イトーキVWD-011PA同等	コヨイレ-80N同等	ガラスDB-20同等		
	議場用机(幕板付き)	15	キャスター付W1800*D600(茶系)	オカムラ81E4BB同等	イトーキTHE-186K同等	コヨKT-PWS921同等	ガラスMF-J620M同等		
	議場用机(幕板無し)	10	キャスター付W1800*D450(茶系)	オカムラ81E4BX同等	イトーキTHE-184L同等	コヨKT-S920同等	ガラスMF-J615同等		
	イス(議長用)	1	現庁舎から持ち込み						
	イス(議員、当局用)	50	折りたたみイス(ビニール張り、茶系)	オカムラ8163CS同等		コヨCF-B26同等	ガラスFC-211N同等		
	会議机(幕板付き)	12	キャスター付W1800*D450	オカムラ81F1CA同等	イトーキTHY-184KS同等	コヨKT-PS900同等	ガラスLI-615NM同等		
	会議机(幕板無し)	88	キャスター付W1800*D450	オカムラ81F1CX同等	イトーキTHY-184LS同等	コヨKT-S900同等	ガラスLI-615N同等		
	イス	300	スタッキングチェア	オカムラ8104FX同等	イトーキTLT-210DF同等	コヨCK-M890同等	ガラスMC-561N同等		
	演台	1	W1200*D600*H1000程度	オカムラ4303AC同等	イトーキLCG-301同等	コヨWA-181同等	ガラスMW-250同等		
	演台	1	W600*D500*H1000程度	オカムラ4303AB同等	イトーキLCG-302同等	コヨWA-183同等	ガラスMW-252同等		
	花台	1	W450*D450*H700程度	オカムラ4303AF同等	イトーキLCG-303同等	コヨWF-182同等	ガラスMW-255同等		
	ステージ	適宜	会議室の規模に適したサイズとする。	トプキDS-10同等				可	
	プロジェクター	1	建築設備(会議室の規模に適した設備とする。)						
	スクリーン	1	建築設備(会議室の規模に適した設備とする。)						
	国旗・組合旗掲揚金具	1	看板等が掲示可能						
	電話機	3	多機能電話機(24ボタン)						
	ダストボックス	1	デスクサイド用W260*D200*H340程度	オカムラ L946ZB同等	イトーキVWD-011PA同等	コヨイレ-80N同等	ガラスDB-20同等		
	倉庫	音響設備付属機器一式	1						
		イス専用台車	適宜	大会議室用折りたたみイス(50台)収納用					
イス専用台車		適宜	大会議室用スタッキングチェア(300台)収納用						
大会議室用給湯室	ミニキッチン一式	1	建築設備(W1500程度)						
	キャビネット	1	現庁舎から持ち込み						
	給仕用ワゴン	1	W650*D450*H810程度				ガラスWT型同等		
	電気ポット	1	容量40程度	タイガー-PDR-A400同等					
	ダストボックス	1	デスクサイド用W260*D200*H340程度	オカムラ L946ZB同等	イトーキVWD-011PA同等	コヨイレ-80N同等	ガラスDB-20同等		
■消防本部主要諸室									
消防長室	机	1	役員用両袖デスクW1800*D800程度	オカムラ D237ZZ同等	イトーキX13-188CB同等	コヨMG-7DDC同等	ガラスAE-180DA同等		
	脇机	1	W800*D800程度	オカムラ DX02SZ同等	イトーキCXG-056CPU同等	コヨMG-7W同等	ガラスEX-190SD同等		
	イス	1	肘付チェア	オカムラ CZ45ZR同等	イトーキKWE-665GR同等	コヨCR-G1261同等	ガラスKD-668SEL同等		
	応接会議机	1	W4800*D1500程度	オカムラ 4L26FF同等	イトーキDDD482F7RN同等	コヨWT-203同等	ガラスWX-J4800同等		
	イス(応接用)	12	肘付チェア	オカムラ CP43AR同等	イトーキKE-715GP同等	コヨCR-G1471同等	ガラスKB-RP63SPL同等		
	書棚	2	役員用W900*D450*H1800程度	オカムラ D237BZ同等	イトーキX13-189HG同等	コヨMG-7G同等	ガラスAE-90S同等	可	
	更衣ロッカー	2	役員用W600*D450*H1800程度	オカムラ D237AZ同等	イトーキX13-186HK同等	コヨMG-7L同等	ガラスAE-60L同等	可	
	飾り棚	適宜	建築造作(W1000程度)	オカムラ DX05LA同等	イトーキXHG-129Y同等	コヨMG-55CK同等		可	
	テレビ	1	現庁舎から持ち込み						
	洗面化粧台	1	建築設備(W600程度)						
	加湿器	1	加湿機能350ml/h程度	東芝KA-N35X同等					
	電話機	1	多機能電話機(24ボタン)						
	ダストボックス	1	デスクサイド用W260*D200*H340程度	オカムラ L946ZB同等	イトーキVWD-011PA同等	コヨイレ-80N同等	ガラスDB-20同等		

室名	品名	数量	仕様その他	参考メーカー				建築 造作
消防次長室	パソコン	1	組合が別途調達する。					
	机	1	役員用両袖デスクW1800*D800程度	オカムラ DX05ZZ同等	イーキCXG-188BAW同等	コヨMG-S37D1885同等	プラスEX-150DA同等	
	脇机	1	W400*D800程度	オカムラ DX05HZ同等	イーキCXG-046MC同等	コヨMG-S37E3同等	プラスEX-150DS2同等	
	イス	1	肘付チェア	オカムラ CZ45ZR同等	イーキKWE-665GR同等	コヨCR-G1261同等	プラスKD-668SEL同等	
	応接会議机	1	W2400*D1200程度	オカムラ 4L26FC同等	イーキDDD242F7R同等	コヨWT-200同等	プラスWX-J2400同等	
	イス(応接用)	6	肘付チェア	オカムラ CP43AR同等	イーキKE-715GP同等	コヨCR-G1471同等	プラスKB-RP63SPL同等	
	書棚	2	役員用W900*D450*H1800程度	オカムラ DX05BZ同等	イーキHXG-189HS同等	コヨMG-S37G同等	プラスEX-150K同等	可
	更衣ロッカー	2	役員用W600*D450*H1800程度	オカムラ DX05AZ同等	イーキHXG-186HWR同等	コヨMG-S37LK同等	プラスEX-150L同等	可
	テレビ	1	現庁舎から持ち込み					
	洗面化粧台	1	建築設備(W600程度)					
	加湿器	1	加湿機能350ml/h程度	東芝KA-N35X同等				
	電話機	1	多機能電話機(24ボタン)					
	ダストボックス	1	デスクサイド用W260*D200*H340程度	オカムラ L946ZB同等	イーキVWD-011PA同等	コヨイレ-80N同等	プラスDB-20同等	
	パソコン	1	組合が別途調達する。					
事務室	机	3	両袖机W1800*D800(課長用(各課1))	オカムラ 3V02BE同等				
	机	27	両袖机W1600*D800 課長補佐、係長、課員用(総務課14、予防課7、警防課6)	オカムラ 3V02BF同等	イーキ CZN-168BA同等	コヨSD-BSN168D同等		
	デスクマット	3	W1800*D800					
	デスクマット	27	W1600*D800					
	イス	3	肘付チェア(課長用)	オカムラ CK94GR同等	イーキ KF-447GBH同等	コヨGR-GH431同等	プラスKD-MA61SL同等	
	イス	3	肘付チェア(課長補佐用)	オカムラ CK93GR同等	イーキ KF-447GB同等	コヨGR-G431同等	プラスKD-MA61SL同等	
	イス	7	肘付チェア(係長用)	オカムラ CN43CR同等	イーキ KFS-745GT同等	コヨGR-G211同等	プラスKB-HB91SL同等	
	イス	17	肘無チェア(課員用)	オカムラ CN33CR同等	イーキ KFS-740GT同等	コヨGR-G210同等	プラスKB-HB90SL同等	
	キャビネット	69	A4判3段W800*D400*H1050程度(ベース、天板付) (総務課38(総務15、人事16、財務7)警防課12、予防課19) 下段A4引き違い戸、引き出し型、上段A4ガラス引き違い戸	オカムラ 4M43ZL同等 オカムラ 4M43AC同等 オカムラ 4M73ZC同等	イーキ HFS-108RS同等 イーキ HFS-108AD同等 イーキ HFS-108RG同等	コヨBWU-HD358S同等 コヨBWU-L3A58S同等 コヨBWU-HGU358S同等	プラスL5-G105SS同等 プラスL5-G105H-3同等 プラスL5-G105SG-C同等	
	キャビネット	1	A4判3段W800*D400*H1050程度(ダイヤル錠付)	オカムラ 4M33ZB同等	イーキ HFS-108RS同等	コヨBWU-LR3AD58S同等	プラスL5-A105AD-B同等	
	キャビネット	2	扉無A4判5段W800*D450*H1800程度	オカムラ 4M57ZZ同等	イーキHTD-219L同等	コヨBWU-K78S同等	プラスL5-A180E同等	
	レターケース	2	W800*D400*H1050程度(総務課1、警防課1)	オカムラ 4M03AS同等 オカムラ 4M03AC同等 オカムラ 4H03CS同等	イーキ HFS-108KADN同等 イーキ HFS-108KAFN同等 イーキHFM-108KARN同等	コヨBWU-PA158S同等 コヨBWU-PA358S同等 コヨBWU-PA1F58S同等	プラスL5-G105KA-AT同等 プラスL5-G105KA-CT同等 プラスRN-105KA-3T同等	
	打合せ用テーブル	3	4人用W1500*D750	オカムラ8189SE同等	イーキDDC-157F同等	コヨBT-S313同等	プラスYB-S525N同等	
	イス	25	スタッキングチェア(打合せ用12、カウンター用8、待合用5)	オカムラ8104FX同等	イーキKLT-210DF同等	コヨCK-M890同等	プラスMC-561N同等	
	カウンター	1	ハイカウンターW1800*D650*H1000程度(総務課)	オカムラ48CH3D同等	イーキNSB-869KS同等	コヨCO-EAEB186P81同等	プラスDK-18HE同等	
	カウンター	2	ローカウンター4人用W1200*D900*H730程度(警防課、予防課)	オカムラ48CL1A同等	イーキNSB-287KS同等	コヨCO-EDEB168P81同等	プラスDK-12LE同等	
	応接セット	1	5人用、ソファ、アームチェア*2、センターテーブル	オカムラ S-3A同等	イーキ EEシリーズ同等	コヨ カンテナ同等	プラスRS-60同等	
	テレビ	1	壁掛式40型	三菱LCD-40MLW2同等				
	BDレコーダー	1	HDD320G程度	東芝DBR-C100同等				
	ホワイトボード	3	W900*H600程度(予定表)	オカムラ4W93CE同等	イーキBBW-0906MN同等	コヨBB-H823MWN同等	プラスSW-N230Y同等	
	新聞ラック	1	W675*D400*H800程度 新聞ばさみ5本付	オカムラ L958JC同等	イーキ VBCV-055NB同等	コヨPH-150同等	プラスNP-563PR同等	
	加湿器	2	加湿機能760ml/h程度	シャープKI-AX80同等				

室名	品名	数量	仕様その他	参考メーカー				建築 造作
	電話機	20	多機能電話機(24ボタン)					
	ダストボックス	6	デスクサイド用W260* D200* H340程度	オカムラ L946ZB同等	イトーキVWD-011PA同等	コヨイレ-80N同等	プラスDB-20同等	
	パソコン	30	組合が別途調達する。					
	シュレッター	1	現庁舎から持ち込み(W500* D600* H850)					
	受令機	1	組合が別途調達する。					
	デジタル複合機	1	組合が別途調達する。					
給湯室	ミニキッチン一式	1	建築設備(W1200程度)					
	食器棚	1	W900* D450* H1800程度	オカムラ4697DZ同等	イトーキHAK-0918HS同等	コヨBK-30同等	プラスNA-F900同等	可
	冷蔵庫	1	内容量1680程度	三菱MR-P17T同等				
	電気ポット	1	容量40程度	タイガー-PDR-A400同等				
本部会議室	会議机	6	現庁舎から持ち込み(W1800* D450)					
	イス	18	現庁舎から持ち込み(折りたたみイス)					
	ホワイトボード	1	現庁舎から持ち込み(移動式)					
	電話機	1	多機能電話機(24ボタン)					
消防相談室 (情報公開室)	打合せ用テーブル	1	6人用W1800* D750	オカムラ8189SD同等	イトーキDDC-187F同等	コヨBT-S316同等	プラスYB-S625N同等	
	イス	6	スタッキングチェア	オカムラ8104FX同等	イトーキKLT-210DF同等	コヨCK-M890同等	プラスMC-561N同等	
	キャビネット	1	扉無A4判5段W800* D450* H1800程度	オカムラ 4M57ZZ同等	イトーキHTD-219L同等	コヨBWU-K78S同等	プラスL5-A180E同等	
	電話機	1	多機能電話機(24ボタン)					
人事管理室	会議机	4	現庁舎から持ち込み(W1800* D450)					
	イス	6	現庁舎から持ち込み(肘付回転イス)					
	キャビネット	4	現庁舎から持ち込み(W800* D400* H1800)					
	シュレッター	1	W600* D300* H700程度	オカムラ4992EE同等	イトーキSGN-1022同等	コヨKPS-X430同等		
	電話機	1	多機能電話機(24ボタン)					
	ダストボックス	1	デスクサイド用W260* D200* H340程度	オカムラ L946ZB同等	イトーキVWD-011PA同等	コヨイレ-80N同等	プラスDB-20同等	
	テンキーロック式錠	1	建築設備(オートロック式)					
危険物施設	可動式書棚	1	本文参照(棚板1枚あたりの耐荷重を40kg/段程度とする。)	日本ファイリングハンドル式スタックランナー同等				
台帳収納庫	踏台	1	3段W420* D780* H990程度	オカムラ L922SDP同等	イトーキDE-90同等	コヨSP-SEW-8同等	プラスCWX-80AS同等	
	書庫	可動式書棚	1	本文参照(棚板1枚あたりの耐荷重を40kg/段程度とする。)	日本ファイリングハンドル式スタックランナー同等			
事務用品倉庫	踏台	1	3段W420* D780* H990程度	オカムラ L922SDP同等	イトーキDE-90同等	コヨSP-SEW-8同等	プラスCWX-80AS同等	
	中量棚	適宜	本文参照					可
物品庫	中量棚	適宜	本文参照					可
男性更衣室	更衣ロッカー	3	課長用 1人用W450* D500* H1800	オカムラ4571FA同等	イトーキHDW-4511S同等	コヨLK-1同等	プラスLK-13S同等	
	更衣ロッカー	8	3人用W1050* D500* H1800	オカムラ4573WZ同等	イトーキHFD-1031HS同等	コヨPLK-335同等		
	帽子掛け	27	建築造作					
	多人数用下足箱	1	W900* D410* H1790程度 長靴が収納可能					可
	姿見	1	W550* H1800程度					
	傘立て	1	現庁舎から持ち込み					
	電話機	1	多機能電話機(24ボタン)					
	ダストボックス	1	デスクサイド用W260* D200* H340程度	オカムラ L946ZB同等	イトーキVWD-011PA同等	コヨイレ-80N同等	プラスDB-20同等	
女性更衣室	更衣ロッカー	3	3人用W900* D500* H1800	オカムラ4573FZ同等	イトーキHDW-0931S同等	コヨLK-3同等	プラスLK-32S同等	
兼休憩室	帽子掛け	3	建築造作					

室名	品名	数量	仕様その他	参考メーカー				建築 造作
	テーブル	1	現庁舎から持ち込み(W1800*D900)					
	テーブル	1	現庁舎から持ち込み(W1500*D750)					
	イス	10	スタッキングチェア	オカムラ8104FX同等	イトーキLT-210DF同等	コクヨCK-M890同等	ガラスMC-561N同等	
	洗面化粧台	1	建築設備(W600程度)					
	サンタリーロッカー	9	建築造作(W200*D200*H200程度)					
	姿見	1	W550*H1800程度					
	電気ポット	1	容量40程度	タイガー-PDR-A400同等				
	傘立て	1	現庁舎から持ち込み					
	電話機	1	多機能電話機(24ボタン)					
ダストボックス	1	デスクサイド用W260*D200*H340程度	オカムラ L946ZB同等	イトーキVWD-011PA同等	コクヨイレ-80N同等	ガラスDB-20同等		
リフレッシュルーム	洗面化粧台	1	建築設備(W600程度)					
	サンタリーロッカー	27	建築造作(W200*D200*H200程度)					
	テーブル	適宜	事業者の提案による。					
	イス	適宜	事業者の提案による。					
	電話機	1	多機能電話機(24ボタン)					
	ダストボックス	4	約22ℓ(一般ごみ用、ビン用、カン用、ペットボトル用)	オカムラL93622シリーズ同等	イトーキPHA-PSD35同等	コクヨPF-DW30同等	ガラスN22同等	
	自動販売機	1	組合が別途調達する。					
火災原因調査室	デジタルマイクロスコープ	1	キーエンス VHX-2000	付属機器(VHX-1100,VH-BA,VH-B55,VHX-J00,OP-87201,VH-Z20W,VHX-J20,VHX-S90F/B,OP-42305,VH-K20,OP-91641)を含む				
	X線透視装置	1	島津製作所 SMX-1000	VCT機能付き				
	超音波洗浄機	1		ヤマト科学 3510J-DTH,A32-2同等				
	鑑識台	1	W2400*D1200程度	トラス中山大型HW中量作業台,ヤマテックSWPF-2412-II同等				
	深型流し台	1	建築設備(W750程度)					
	ロールキャビネット	1	7段W680*D460*H1000程度	ワールドツールAPロールキャビネット7段ダブルボールヘアリング同等				
	台車	1	現庁舎から持ち込み					
	イス	6	現庁舎から持ち込み(肘付回転イス)					
	キャビネット	2	現庁舎から持ち込み(W800*D400*H1800)					
	片袖机	2	現庁舎から持ち込み(W1060*D730)					
	袖机	1	現庁舎から持ち込み(W405*D730)					
	会議机	2	現庁舎から持ち込み(W1800*D600)					
	掃除ロッカー	1	現庁舎から持ち込み(W450*D500*H1800)					
電話機	1	多機能電話機(24ボタン)						
ダストボックス	1	デスクサイド用W260*D200*H340程度	オカムラ L946ZB同等	イトーキVWD-011PA同等	コクヨイレ-80N同等	ガラスDB-20同等		
■通信指令課主要諸室								
通信指令室	キャビネット	3	A4判2段W800*D400*H700程度(ベース、天板付)	オカムラ4M51ZZ同等	イトーキHFS-068L同等	コクヨBWU-K38S同等	ガラスL5-G70E同等	
	レターケース	1	W800*D400*H700程度	オカムラ4M01AC同等	イトーキHTS-069KAF同等	コクヨBWU-PA339同等	ガラスL5-G105KA-CT同等	
	電話機	7	多機能電話機(24ボタン)					
	ダストボックス	1	デスクサイド用W260*D200*H340程度	オカムラ L946ZB同等	イトーキVWD-011PA同等	コクヨイレ-80N同等	ガラスDB-20同等	
	デジタル複合機	1	組合が別途調達する。(W900*D700*H1100程度)					
	FAX	1	組合が別途調達する。					
	テンキーロック式錠	1	建築設備(オートロック式)					

室名	品名	数量	仕様その他	参考メーカー			建築 造作
事務室	机	1	両袖机W1800* D800(課長用)	オカムラ3V02BE同等			
	机	12	平机W1400* D800(係長、課員用)	オカムラ3V20BH同等	イトーキCZN-148HA同等	コヨSD-BSN148L同等	ガラスLA-148H同等
	可動ワゴン	31	課員用、キャスター付	オカムラDNC1CE同等	イトーキCZ-046MACSN同等	コヨSD-BSN468NN同等	ガラスLA-N046SC-3同等
	デスクマット	1	W1800* D800				
	デスクマット	12	W1400* D800				
	イス	1	肘付チェア(課長用)	オカムラ CK94GR同等	イトーキ KF-447GBH同等	コヨGR-GH431同等	ガラスKD-MA61SL同等
	イス	4	肘付チェア(課長補佐用)	オカムラ CK93GR同等	イトーキ KF-447GB同等	コヨGR-G431同等	ガラスKD-MA61SL同等
	イス	3	肘付チェア(係長用)	オカムラ CN43CR同等	イトーキ KFS-745GT同等	コヨGR-G211同等	ガラスKB-HB91SL同等
	イス	5	肘無チェア(課員用)	オカムラ CN33CR同等	イトーキ KFS-740GT同等	コヨGR-G210同等	ガラスKB-HB90SL同等
	キャビネット	22	A4判3段W800* D400* H1050程度(ベース、天板付) 下段A4引き違い戸、引き出し型、上段A4ガラス引き違い戸	オカムラ 4M43ZL同等 オカムラ 4M43AC同等 オカムラ 4M73ZC同等	イトーキHFS-108RS同等 イトーキHFS-108AD同等 イトーキHFS-108RG同等	コヨBWU-HD358S同等 コヨBWU-L3A58S同等 コヨBWU-HGU358S同等	ガラスL5-G105SS同等 ガラスL5-G105H-3同等 ガラスL5-G105SG-C同等
	レターケース	1	W800* D400* H1050程度	オカムラ4M03AC同等	イトーキHFS-108KAFN同等	コヨBWU-PA358S同等	ガラスL5-G105KA-CT同等
	テレビ	1	40型	三菱LCD-40MLW2同等			
	ホワイトボード	1	壁掛式W1800* H900(予定表)	オカムラ4380JA同等	イトーキBBW-1809MN同等	コヨBB-H936W-MS03同等	ガラスSW-362T同等
	加湿器	1	加湿機能760ml/h程度	シャープKI-AX80同等			
	掃除機	1	現庁舎から持ち込み				
	シュレッター	1	現庁舎から持ち込み				
	電話機	6	多機能電話機(24ボタン)				
	ダストボックス	3	デスクサイド用W260* D200* H340程度	オカムラ L946ZB同等	イトーキVWD-011PA同等	コヨイレ-80N同等	ガラスDB-20同等
	パソコン	3	組合が別途調達する。				
	作戦室	会議机	1	現庁舎から持ち込み(W3600* D1200)			
イス		6	現庁舎から持ち込み(肘付回転イス)				
会議机(幕板無し)		15	キャスター付W1800* D450	オカムラ81F1CX同等	イトーキTHY-184LS同等	コヨKT-S900同等	ガラスLI-615N同等
イス		30	スタッキングチェア	オカムラ8104FX同等	イトーキKLT-210DF同等	コヨCK-M890同等	ガラスMC-561N同等
大判プリンター		1		Canon iPF8300S同等	EPSNM PX-H9000同等		
テレビ		1	現庁舎から持ち込み				
電話機		13	コードレス電話機(デスクタイプ)				
テンキーロック式錠		1	建築設備(オートロック式)				
通信指令機械室	会議机	1	現庁舎から持ち込み(W1800* D600)				
	イス	2	現庁舎から持ち込み(折りたたみイス)				
倉庫	キャビネット	8	現庁舎から持ち込み(W800* D400* H1800)				
	踏台	1	3段W420* D780* H990程度	オカムラ L922SDP同等	イトーキDE-90同等	コヨSP-SEW-8同等	ガラスCWX-80AS同等
食堂	テーブル	1	6人用W2100* D1100	オカムラ8177EE同等	イトーキDDC-219F同等	コヨBT-258同等	ガラスFO-740C-D同等
	イス	6	スタッキングチェア	オカムラ8104FX同等	イトーキKLT-210DF同等	コヨCK-M890同等	ガラスMC-561N同等
	厨房設備一式	適宜	建築設備(10人程度が自炊対応可能)				
	食器棚	適宜	10人分程度の食器が収納可能				可
	家電用収納棚	1	電子レンジ及び炊飯器が収納可能				可
	テレビ	1	現庁舎から持ち込み				
	冷蔵庫	1	内容量3350程度	三菱MR-C34T同等			
	電子レンジ	1	現庁舎から持ち込み				

室名	品名	数量	仕様その他	参考メーカー				建築 造作
	電気ポット	1	容量40程度	タイガー-PDR-A400同等				
	炊飯器	1	1升炊き程度	象印NP-VB18同等				
	電話機	1	多機能電話機(24ボタン)					
	ダストボックス	4	約22ℓ(一般ごみ用、ビン用、カン用、ペットボトル用)	オカムラL93622シリーズ同等	イトーキPHA-PSD35同等	コクヨPF-DW30同等	ガラスN22同等	
洗面室	シャワー室	1	建築設備					
	洗面台一式	適宜	建築設備(2人が同時利用可能)					
	洗面用具収納棚	適宜	メタルラック(25人分の洗面用具が収納可能)					
	タオル掛け	25	建築造作					
	ダストボックス	1	デスクサイド用W260* D200* H340程度	オカムラ L946ZB同等	イトーキVWD-011PA同等	コクヨレ-80N同等	ガラスDB-20同等	
男性仮眠室 兼更衣室	ベッド	12	建築造作(下部収納付、W1100* L2000程度)イメージ図参照					
	マットレス	12	W900* L1800程度					
	マットレスパッド	12	W900* L1800程度					
	加湿器	2	加湿機能350ml/h程度	東芝KA-N35X同等				
	更衣ロッカー	1	課長用 1人用W450* D500* H1800	オカムラ4571FA同等	イトーキHDW-4511S同等	コクヨLK-1同等	ガラスLK-13S同等	
	更衣ロッカー	24	建築造作(W400* D500* H1800程度)					
	傘立て	1	現庁舎から持ち込み					
	帽子掛け	24	建築造作					
	遮光カーテン	適宜						
	電話機	1	多機能電話機(24ボタン)					
女性仮眠室 兼更衣室	ベッド	2	建築造作(下部収納付、W1100* L2000程度)イメージ図参照					
	マットレス	2	W900* L1800程度					
	マットレスパッド	2	W900* L1800程度					
	加湿器	1	加湿機能350ml/h程度	東芝KA-N35X同等				
	更衣ロッカー	4	建築造作(W400* D500* H1800程度)					
	帽子掛け	4	建築造作					
	シャワー室	1	建築設備					
	洗面化粧台	1	建築設備(W600程度)					
	会議机	1	現庁舎から持ち込み(W1800* D600)					
	イス	2	現庁舎から持ち込み(折りたたみイス)					
	傘立て	1	少人数用	オカムラL948DR同等	イトーキLCA-314N同等	コクヨUS-9同等		
	遮光カーテン	適宜						
	電話機	1	多機能電話機(24ボタン)					
ダストボックス	1	デスクサイド用W260* D200* H340程度	オカムラ L946ZB同等	イトーキVWD-011PA同等	コクヨレ-80N同等	ガラスDB-20同等		
■消防防災課主要諸室								
事務室	机	1	両袖机W1800* D800(課長用)	オカムラ3V02BE同等				
	机	10	両袖机W1600* D800(課長補佐、係員用)	オカムラ3V02BF同等	イトーキCZN-168BA同等	コクヨSD-BSN168D同等		
	デスクマット	1	W1800* D800					
	デスクマット	10	W1600* D800					
	イス	1	肘付チェア(課長用)	オカムラ CK94GR同等	イトーキ KF-447GBH同等	コクヨGR-GH431同等	ガラスKD-MA61SL同等	
	イス	1	肘付チェア(課長補佐用)	オカムラ CK93GR同等	イトーキ KF-447GB同等	コクヨGR-G431同等	ガラスKD-MA61SL同等	
	イス	3	肘付チェア(係長級用)	オカムラ CN43CR同等	イトーキ KFS-745GT同等	コクヨGR-G211同等	ガラスKB-HB91SL同等	

室名	品名	数量	仕様その他	参考メーカー			建築 造作	
	イス	6	肘無チェア(課員用)	オカムラ CN33CR同等	イトーキ KFS-740GT同等	コクヨGR-G210同等	プラスKB-HB90SL同等	
	キャビネット	13	A4判3段W800*D400*H1050程度(ベース、天板付) 下段A4引き違い戸、引き出し型、上段A4ガラス引き違い戸	オカムラ 4M43ZL同等	イトーキHFS-108RS同等	コクヨBWU-HD358S同等	プラスL5-G105SS同等	
				オカムラ 4M43AC同等	イトーキHFS-108AD同等	コクヨBWU-L3A58S同等	プラスL5-G105H-3同等	
				オカムラ 4M73ZC同等	イトーキHFS-108RG同等	コクヨBWU-HGU358S同等	プラスL5-G105SG-C同等	
	レターケース	1	W800*D400*H1050程度	オカムラ4M03AC同等	イトーキHFS-108KAFN同等	コクヨBWU-PA358S同等	プラスL5-G105KA-CT同等	
	Jアラート設置台	1	W900*D600*H1500程度	オカムラ63W4AC同等	イトーキERR-153630同等	コクヨSE-S06326同等	プラスL-6320-5同等	
	カウンター	1	ハイカウンターW1800*D650*H1000程度	オカムラ48CH3D同等	イトーキNSB-869KS同等	コクヨCO-EAEB186P81同等	プラスDK-18HE同等	
	応接セット	1	5人用、ソファ、アームチェア*2、センターテーブル	オカムラ S-3A同等	イトーキ EEシリーズ同等	コクヨ カンテイク同等	プラスRS-60同等	
	テレビ	1	現庁舎から持ち込み					
	シュレッター	1	W600*D300*H700程度	オカムラ4992EE同等	イトーキSGN-1022同等	コクヨKPS-X430同等		
	ホワイトボード	1	壁掛式W1800*H900(予定表)	オカムラ4380JA同等	イトーキBBW-1809MN同等	コクヨBB-H936W-MS03同等	プラスSW-362T同等	
	加湿器	1	加湿機能760ml/h程度	シャープKI-AX80同等				
	電話機	6	多機能電話機(24ボタン)					
	ダストボックス	3	デスクサイド用W260*D200*H340程度	オカムラ L946ZB同等	イトーキVWD-011PA同等	コクヨレ-80N同等	プラスDB-20同等	
パソコン	11	市が別途調達する。						
デジタル複合機	1	市が別途調達する。(W900*D700*H1100程度)						
Jアラート一式	1	市が別途調達する。						
給湯室	ミニキッチン一式	1	建築設備(W1200程度)					
	食器棚	1	W900*D450*H1800程度	オカムラ4697DZ同等	イトーキHAK-0918HS同等	コクヨBK-30同等	プラスNA-F900同等	可
	冷蔵庫	1	内容量1680程度	三菱MR-P17T同等				
	電気ポット	1	容量40程度	タイガー-PDR-A400同等				
消防団室	会議机(幕板付き)	9	キヤスター付W1800*D450	オカムラ781F1CA同等	イトーキTHY-184KS同等	コクヨKT-PS900同等	プラスLI-615NM同等	
	イス	18	スタッキングチェア	オカムラ78104FX同等	イトーキKLT-210DF同等	コクヨCK-M890同等	プラスMC-561N同等	
	織ケース	2	建築造作(ガラス張りW1200*D1100*H2500程度)					
	書棚	適宜	本文参照				可	
	飾り棚	適宜	建築造作(W1000程度)	オカムラ DX05LA同等	イトーキHXG-129Y同等	コクヨMG-55CK同等	可	
	演台	1	W600*D500*H1000程度	オカムラ4303AB同等	イトーキLCG-302同等	コクヨWA-183同等	プラスMW-252同等	
	プロジェクター	1		TAXAN KG-PH1001X同等				
	スクリーン	1	100インチ	TAXAN KG-S2100同等				
	電話機	1	多機能電話機(24ボタン)					
	ダストボックス	1	デスクサイド用W260*D200*H340程度	オカムラ L946ZB同等	イトーキVWD-011PA同等	コクヨレ-80N同等	プラスDB-20同等	
書庫	可動式書棚	1	本文参照(棚板1枚あたりの耐荷重を40kg/段程度とする。)	日本ファインリングハンドル式スタックランナー同等				
男性更衣室	更衣ロッカー	1	課長用 1人用W450*D500*H1800	オカムラ5471FA同等	イトーキHDW-4511S同等	コクヨLK-1同等	プラスLK-13S同等	
	更衣ロッカー	3	3人用W1050*D500*H1800	オカムラ5473WZ同等	イトーキHFH-1031HS同等	コクヨPLK-335同等		
	多人数用下足箱	1	W900*D410*H1790程度 長靴が収納可能なもの				可	
	簡易ベッド	1	現庁舎から持ち込み(W2110*D530*H355程度)					
	電話機	1	多機能電話機(24ボタン)					
	ダストボックス	1	デスクサイド用W260*D200*H340程度	オカムラ L946ZB同等	イトーキVWD-011PA同等	コクヨレ-80N同等	プラスDB-20同等	
防災資機材庫	重量棚	適宜	本文参照				可	
■防災学習コーナー								
防災体験コーナー	展示物等一式	適宜	エントランス、地域防災情報コーナー、防災Q&A					

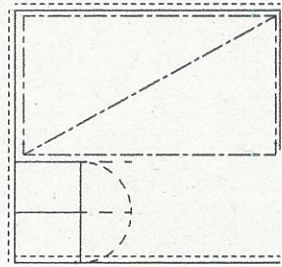
室名	品名	数量	仕様その他	参考メーカー				建築 造作
			コーナー、消防資機材展示体験コーナー					
	電話機	1	多機能電話機(24ボタン)					
多目的ホール	可動席一式	適宜	50人程度					
	イス	30	スタッキングチェア	オカムラ8104FX同等	イトーキLKT-210DF同等	コクヨCK-M890同等	ガラスMC-561N同等	
	音響・映像設備一式	1	建築設備(多目的ホールの規模に適した設備とする。)					
	スクリーン	1	建築設備(多目的ホールの規模に適した設備とする。)					
	国旗・組合旗掲揚金具	1	看板等が掲示可能					
	ステージ	適宜	多目的ホールの規模に適したものとす。	コブキDS-10同等				可
	会議机(幕板付き)	9	キャスター付W1800*D450	オカムラ81F1CA同等	イトーキTHY-184KS同等	コクヨKT-PS900同等	ガラスLI-615NM同等	
	演台	1	W1200*D600*H1000程度	オカムラ4303AC同等	イトーキLCG-301同等	コクヨWA-181同等	ガラスMW-250同等	
	演台	1	W600*D500*H1000程度	オカムラ4303AB同等	イトーキLCG-302同等	コクヨWA-183同等	ガラスMW-252同等	
	花台	1	W450*D450*H700程度	オカムラ4303AF同等	イトーキLCG-303同等	コクヨWF-182同等	ガラスMW-255同等	
	電話機	1	多機能電話機(24ボタン)					
多目的ホール倉庫	イス専用台車	適宜	多目的ホール用スタッキングチェア収納用					
■その他共用部分								
受付事務室	カウンター	1	ハイカウンターW1800*D650*H1000程度	オカムラ48CH3D同等	イトーキNSB-869KS同等	コクヨCO-EAEB186P81同等	ガラスDK-18HE同等	可
	イス	1	肘無チェア	オカムラ7CN33CR同等	イトーキKFS-740GT同等	コクヨGR-G210同等	ガラスKB-HB90SL同等	
	郵便受け	1	4区分用					
	加湿器	1	加湿機能350ml/h程度	東芝KA-N35X同等				
	電話機	1	カールコードレス電話機					
	ダストボックス	1	デスクサイド用W260*D200*H340程度	オカムラL946ZB同等	イトーキVWD-011PA同等	コクヨイレ-80N同等	ガラスDB-20同等	
	指令端末装置	1	組合が別途調達する。					
	受令機	1	組合が別途調達する。					
玄関ホール	施設名看板	1	木製W300*H1800程度					
	玄関マット	1	屋外出入口に適宜設置					
	施設案内板	1						
	インフォメーションボード	1	W1000*H1000程度					
	AED設置BOX	1	W400*D200*H400程度					
	傘立て	1	20本程度	オカムラL948CA同等	イトーキLCA-415同等	コクヨUS-G20NN同等	ガラスSW-402R同等	
	傘用滴取り機	1	W882*D350*H1079程度	オカムラL971WDP同等		コクヨYFQ-JST-S800同等		
	待合用イス	2	3人掛け用W1800*D600程度	オカムラLB55AD-PB同等	イトーキLBM-5018NDF同等	コクヨCN-M150同等	ガラスLS-861N同等	
職員用玄関	玄関マット	1	屋外出入口に適宜設置					
	傘立て	1	40本程度	オカムラL948CB同等	イトーキLCA-445同等	コクヨUS-G40NN同等		
	テンキーロック式錠	1	建築設備(オートロック式、時間設定可能)					
喫煙室	灰皿	適宜	スタンド式	オカムラL940AA同等	イトーキVWB-011NB同等	コクヨSS-20NN同等	ガラスSB-240同等	
階段・廊下	掲示板	適宜	建築造作(W2000*H1200程度、マグネット式)					
	下足箱	75	中央消防署職員用 建築造作(W250*D360*H430程度)					
	下足箱	25	通信指令課職員用 建築造作(W250*D360*H430程度)					
その他	懸垂幕	5	W1000*H8000程度					
	除雪用ローダー	1		CATERPILLAR 901B2同等	KOMATSU WA30-6同等			
出張所								

室名	品名	数量	仕様その他	参考メーカー			建築 造作	
■山岸出張所主要諸室								
事務室	机	1	両袖机W1600*D800(所長用)	オカムラ3V02BF同等	イトーキCZN-168BA同等	コクヨSD-BSN168D同等		
	机	10	平机W1400*D800(代理、所員用)	オカムラ3V20BH同等	イトーキCZN-148HA同等	コクヨSD-BSN148L同等	プラスLA-148H同等	
	可動ワゴン	20	代理、所員用キャスター付	オカムラDNC1CE同等	イトーキCZ-046MACSN同等	コクヨSD-BSN46NN同等	プラスLA-N046SC-3同等	
	デスクマット	1	W1600*D800					
	デスクマット	10	W1400*D800					
	イス	4	肘付チェア(所長、代理用)	オカムラCN43CR同等	イトーキKFS-745GT同等	コクヨGR-G211同等	プラスKB-HB91SL同等	
	イス	7	肘無チェア(所員用)	オカムラCN33CR同等	イトーキKFS-740GT同等	コクヨGR-G210同等	プラスKB-HB90SL同等	
	書棚	適宜	本文参照					可
	掲示板	適宜	建築造作					
	レターケース	1	W800*D400*H1050程度	オカムラ4M03AC同等	イトーキHFS-108KAFN同等	コクヨBWU-PA358S同等	プラスL5-G105KA-CT同等	
	打合せ用テーブル	1	4人用W1500*D750	オカムラ8189JE同等	イトーキDDC-157F同等	コクヨBT-S313同等	プラスYB-S525同等	
	イス	4	スタッキングチェア	オカムラ8104FX同等	イトーキKLT-210DF同等	コクヨCK-M890同等	プラスMC-561N同等	
	カウンター	1	ハイカウンターW1800*D650*H1000程度	オカムラ48CH3D同等	イトーキNSB-869KS同等	コクヨCO-EAEB186P81同等	プラスDK-18HE同等	可
	応接セット	1	5人用、ソファ、アームチェア*2、センターテーブル	オカムラS-1H同等	イトーキYLシリーズ同等	コクヨセッション3同等	プラスBB-35同等	
	テレビ	1	40型	三菱LCD-40MLW2同等				
	シュレッター	1	W600*D300*H700程度	オカムラ4992EE同等	イトーキSGN-1022同等	コクヨKPS-X430同等		
	ホワイトボード	1	壁掛式W1800*H900程度(予定表)	オカムラ4380JA同等	イトーキBBW-1809MN同等	コクヨBB-H936W-MS03同等	プラスSW-362T同等	
	ホワイトボード	1	壁掛式W900*H600程度(予定表)	オカムラ4W93CE同等	イトーキBBW-0906MN同等	コクヨBB-H823MWN同等	プラスSW-N230Y同等	
	ホワイトボード	1	壁掛式W900*H600程度	オカムラ4W93CK同等	イトーキBBX-0609WN同等	コクヨBB-H823WN同等	プラスSW-N230同等	
	加湿器	1	加湿機能760ml/h程度	シャープKI-AX80同等				
	FF式温風暖房機	適宜						
	電話機	5	多機能電話機(24ボタン)					
	ダストボックス	5	デスクサイド用W260*D200*H340程度	オカムラ L946ZB同等	イトーキVWD-011PA同等	コクヨイレ-80N同等	プラスDB-20同等	
	指令端末装置	1	組合が別途調達する。					
受令機	1	組合が別途調達する。						
パソコン	3	組合が別途調達する。						
デジタル複合機	1	組合が別途調達する。(W900*D700*H1100程度)						
会議室 兼訓練室	会議机(幕板無し)	10	キャスター付W1800*D450	オカムラ81F1CX同等	イトーキTHY-184LS同等	コクヨKT-S900同等	プラスLI-615N同等	
	イス	20	スタッキングチェア	オカムラ8104FX同等	イトーキKLT-210DF同等	コクヨCK-M890同等	プラスMC-561N同等	
	プロジェクター	1		TAXAN KG-PH1001X同等				
	スクリーン	1	100インチ	TAXAN KG-S2100同等				
	ホワイトボード	1	移動式W1800*H900程度(片面)	オカムラ4380GC同等	イトーキBBX-1809WN同等	コクヨBB-K936W同等	プラスW-36R同等	
	トレーニング用器具	一式	ベンチプレス台、腹筋台、ダンベルラック トレーニングマット5枚、ダンベルセット(30kgセット)一式 バーベルセット(100kgセット)一式等	TOELIGHT H-9250,H-9120,H-9010,H-8010同等				
	FF式温風暖房機	適宜						
電話機	1	多機能電話機(24ボタン)						
会議室倉庫	イス専用台車	1	スタッキングチェア(20台)収納用					
書庫	棚	適宜	本文参照				可	
	踏台	1	3段W420*D780*H990程度	オカムラ L922SDP同等	イトーキDE-90同等	コクヨSP-SEW-8同等	プラスCWX-80AS同等	

室名	品名	数量	仕様その他	参考メーカー				建築 造作
	会議机	1	現庁舎から持ち込み(W1800*D450)					
	イス	2	現庁舎から持ち込み(折りたたみイス)					
食堂	テーブル	2	4人用W1500*D750	オカムラ8189JE同等	イトーキDDC-157F同等	コヨBT-S313同等	ガラスYB-S525同等	
	イス	8	スタッキングチェア	オカムラ8104FX同等	イトーキKLT-210DF同等	コヨCK-M890同等	ガラスMC-561N同等	
	テーブル	1	休憩スペース用和机W1500*D600	オカムラ8186NZ同等	イトーキTJ-156同等	コヨKT-C49同等	ガラスYT-63D同等	
	厨房設備一式	適宜	建築設備(8人程度が自炊対応可能)					
	収納棚	24	建築造作(W200*D200*H200程度)					
	食器棚	1	8人分程度の食器が収納可能					可
	家電用収納棚	1	電子レンジ及び炊飯器が収納可能					可
	テレビ	1	32型	東芝ACシリーズ同等				
	BDレコーダー	1	HDD320G程度	東芝DBR-C100同等				
	冷蔵庫	1	内容量335ℓ程度	三菱MR-C34T同等				
	電子レンジ	1	内容量22ℓ程度	日立MRO-JF6同等				
	米びつ	1	12kg					
	電気ポット	1	容量4ℓ程度	タイガー-PDR-A400同等				
	炊飯器	1	1升炊き程度	象印NP-VB18同等				
	FF式温風暖房機	適宜						
	電話機	1	多機能電話機(24ボタン)					
	ダストボックス	4	約50ℓ(一般ごみ用、ビン用、カン用、ペットボトル用)	オカムラL93650シリーズ同等	イトーキPHA-PSD60同等	コヨPF-DW50同等	ガラスN50同等	
自動販売機	1	組合が別途調達する。						
浴室 脱衣室	脱衣棚	適宜	建築造作(2人が同時利用可能)					
	洗面台一式	適宜	建築設備(2人が同時利用可能)					
	洗面用具収納棚	24	建築造作(W350*D360*H280程度)					
	タオル掛け	24	建築造作					
	洗濯・乾燥機	1	洗濯6kg、乾燥3.5kg上下一体型	日立NW-5MR,DE-N35FY同等				
	ダストボックス	1	デスクサイド用W260*D200*H340程度	オカムラL946ZB同等	イトーキVWD-011PA同等	コヨイレ-80N同等	ガラスDB-20同等	
男性用仮眠室 兼更衣室	ベッド	11	建築造作(下部収納付、W1100*L2000程度)イメージ図参照					
	マットレス	6	W900*L1800程度					
	マットレスパッド	6	W900*L1800程度					
	加湿器	1	加湿機能350ml/h程度	東芝KA-N35X同等				
	更衣ロッカー	22	建築造作(W400*D500*H1800程度)					
	帽子掛け	22	建築造作					
	遮光カーテン	適宜						
	FF式温風暖房機	適宜						
	掃除機	1	業務用	日立CV-95H2同等				
電話機	1	多機能電話機(24ボタン)						
女性用仮眠室 兼更衣室	ベッド	1	建築造作(下部収納付、W1100*L2000程度)イメージ図参照					
	マットレス	1	W900*L1800程度					
	マットレスパッド	1	W900*L1800程度					
	加湿器	1	加湿機能350ml/h程度	東芝KA-N35X同等				
	更衣ロッカー	2	建築造作(W400*D500*H1800程度)					

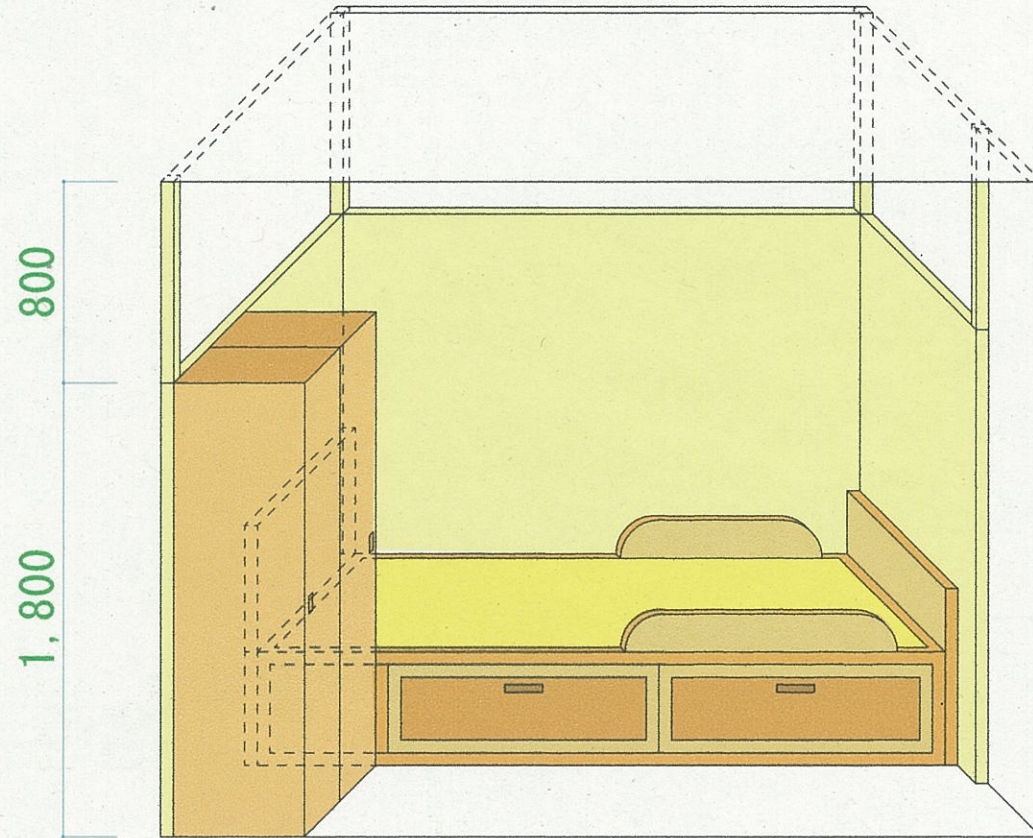
室名	品名	数量	仕様その他	参考メーカー				建築 造作
	帽子掛け	2	建築造作					
	ユニットバス一式	1	建築設備(1200サイズ程度)					
	洗面化粧台	1	建築設備(W600程度)					
	机	1	現庁舎から持ち込み(W1060*D730)					
	イス	1	現庁舎から持ち込み(折りたたみイス)					
	遮光カーテン	適宜						
	FF式温風暖房機	適宜						
	電話機	1	多機能電話機(24ボタン)					
	ダストボックス	1	デスクサイド用W260*D200*H340程度	オカムラ L946ZB同等	イトーキVWD-011PA同等	コクヨレ-80N同等	プラスDB-20同等	
車庫	ホース収納棚	1	シャッター付 30本程度収納可能					可
	高压洗浄機	1	吐出水量310L/h程度	ケルヒャー-K2.360同等				
	ホース乾燥機	1	小倉クラッチ HoseDryer119					
	シャッター一式	適宜	建築設備(オーバースライディングシャッター)					
	流し台	1	建築設備(W750程度)					
	防火衣ロッカー	12	2名用回転式収納ロッカー(W650*D600*H2000以上)					
	玄関マット	1	屋外出入口に適宜設置					
	キャビネット	適宜	現庁舎から持ち込み(W800*D400*H1800)					
	ホース巻取機	1	帝商THB-2					
	脚立	1	5段程度	オカムラL922REP同等		コクヨSP-KS-12同等	プラスMXA150F同等	
	消防用ホース(50mm)	10	使用耐圧1.6MPa同等品以上	キンパイスP-aya-A同等	アシモライトエースα同等			
	FF式温風暖房機	適宜						
電話機	1	多機能電話機(24ボタン)						
資機材庫	重量棚	適宜	本文参照					可
	ボンベ棚	1	W600*D600*H1800程度 24本程度収納可能					可
	キャビネット	適宜	現庁舎から持ち込み(W800*D400*H1800)					
	石油ストーブ	1	対流式	トトミRB-25C同等				
救急消毒室	手洗い場	1	建築設備(W750程度、センサー式)					
	シャワー水栓	1	建築設備					
	ダストボックス	1	約220	オカムラL93622シリーズ同等	イトーキPHA-PSD35同等	コクヨPF-DW30同等	プラスN22同等	
	オゾン水機	1	タムラテコ BT-01					
	キャビネット	1	現庁舎から持ち込み(W800*D400*H1800)					
喫煙室	灰皿	1	スタンド式	オカムラL940AA同等	イトーキVWB-011NB同等	コクヨSS-20同等	プラスSB-240同等	
	袖机	1	現庁舎から持ち込み					
	イス	適宜	現庁舎から持ち込み					
来庁者用玄関	施設名看板	1	木製W300*H1800程度					
	玄関マット	2	屋外出入口に適宜設置					
	傘立て	1	少人数用	オカムラL948DR同等	イトーキLCA-314N同等	コクヨUS-9同等		
	郵便受け	1						
職員用玄関	玄関マット	1	屋外出入口に適宜設置					
	下足箱	24	建築造作(W250*D390*H500程度)					
	テンキーロック式錠	1	建築設備(オートロック式)					

室名	品名	数量	仕様その他	参考メーカー			建築 造作	
その他	リサイクルボックス	1	800ℓ程度	オカムラL938CL同等	イトキPHA-PDD700W同等	コクヨPF-EW1000同等	ガラス#800C同等	
	掃除用具ロッカー	1	W600* D600 * H2000程度	オカムラ9335HA同等	イトキHAC-0618SSM同等	コクヨCLK-45同等	ガラスNO.60N同等	可
	AED	1	日本光電がトライイン2010対応 BOX付					
	横断幕	2	W8000 * H1000程度					
	除雪機	1		HONDA HSS1170n同等	YAMAHA YS-1070T同等			
訓練施設								
訓練施設	三連はしご	1	ステンレス製	関東梯子KHFL-SIW-87同等				
	ワイヤーバスケット担架	1	ステンレス製	タイタン同等				
	簡易水槽	1	角型水槽(操法用)	KA-2500同等				
	訓練人形	1		コータロー同等				
	スモークマシン	1		ダイニチPS-2005同等				
	カラーコーン	30	ウエイト付					
	コーンバー	30						
	安全マット	1		関東梯子KHFS-B-3同等				
	ジェットヒーター	1		オゾンHS-290-L同等				
	コードリール(アース付)	2	アース、漏電遮断機付	ハタヤGT-301KX同等				
	ホースバック	1		BE-010同等				
	消防用ホース(65mm)	20	使用耐圧1.6MPa同等品以上	キンハイSP-aya-A同等	アシモライトエースα同等			
	消防用ホース(40mm)	10	使用耐圧1.6MPa同等品以上	キンハイSP-aya-A同等	アシモライトエースα同等			
	ガンタイプノズル(40mm)	2	NM-Vノズル	東京サレンTS-0501同等				
	マルチ分水器	2	軽量マルチタイプ					
	喉頭鏡セット	1						
	マギール鉗子各種	1						
	手動式人口蘇生器 成人	1						
	バックボード一式	1	ハイテクバックボード、頭部固定具一式、ストラップ	FERNOモデル2010同等				
	IVトレーニングアームセット	1						



2,100

2,000

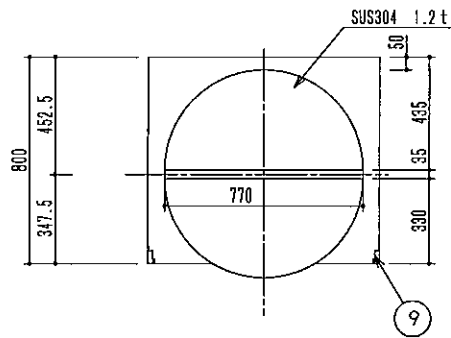


800

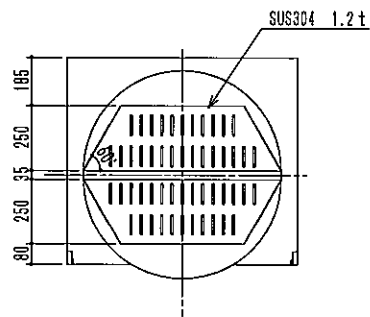
1,800

2,100

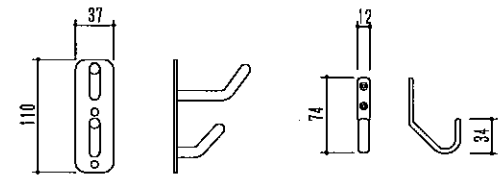
仮眠室兼更衣室イメージ図（1区画）



A~A断面図

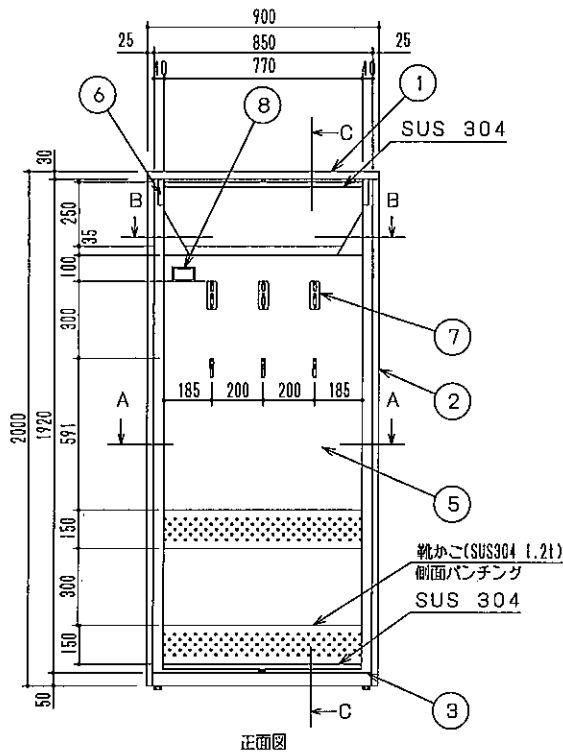


B~B断面図

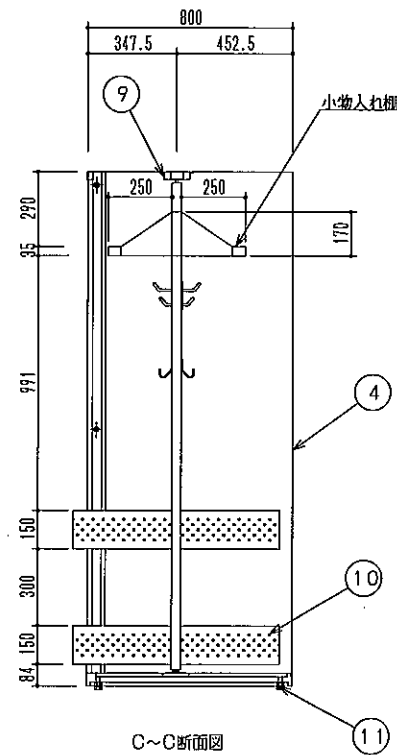


Wフック拡大図 1/5

フック(JF-50M)拡大図 1/5



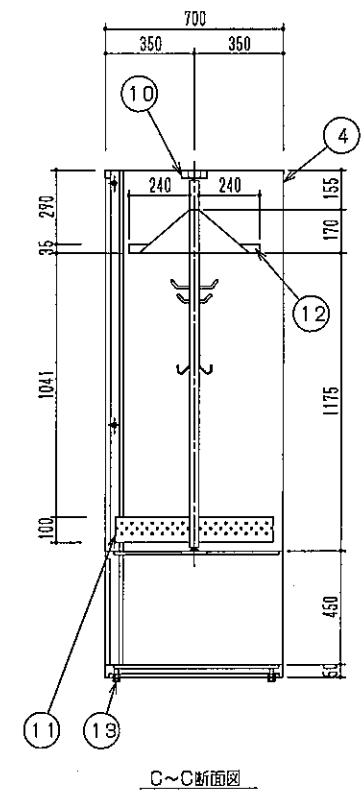
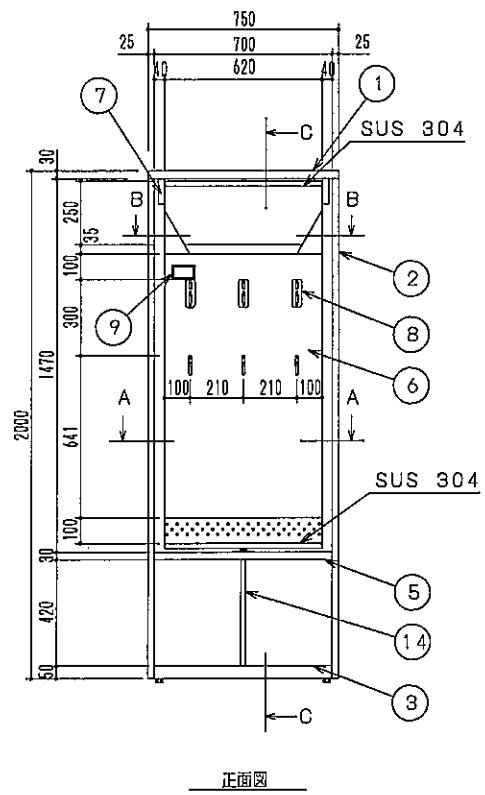
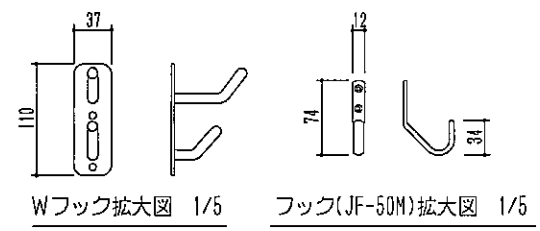
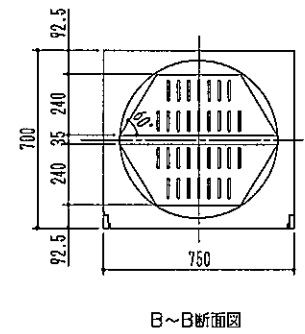
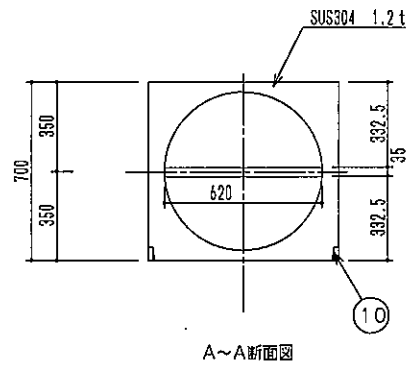
正面図



C~C断面図

15				
14				
13				
12				
1.1	アジャスター	4		M10×50
10	靴皿・小物入	6	SUS304 1.2t	
9	補強	4	SECC 0.8t	
8	名札差	2	合成樹脂	ピタリックC 45×80
7	フック	6	ステンレス304 ステンレス303	Wフック JF50M
6	回転ストッパー	2	SUS304 2.0t	
5	中仕切板	1	SECC 0.8t	回転式
4	裏板	1	SECC 0.7t	
3	底板	1	SECC 1.2t	
2	側板	2	SECC 1.0t	
1	天板	1	SECC 1.0t	
番号	部品名	材料	管	備考
塗装	粉体焼付塗装	塗装色		
数量	台	製品号		

工事件名 盛岡中央消防署庁舎	縮尺	訂正(特記事項)	御承認欄			製図	図面番号
	1/20	△	月日	月日	月日	2012年10月02日	
図面名称 防火衣ロッカー		△					
		△					



15				
14	縦中仕切板	1	SECC 1.0t	
13	アジャスター	4		M10×50
12	小物入	2	SECC 1.0t	
11	靴 皿	2	SUS304 1.2t	
10	補 強	6	SECC 0.8t	
9	名札差	2	合成樹脂	ピタリックC 45×80
8	フック	6	ステンレス304 ステンレス303	Wフック JF50M
7	回転ストッパー	2	SUS304 2.0t	
6	中仕切板	1	SECC 0.8t	回転式
5	横中仕切板	1	SECC 1.0t	
4	裏 板	1	SECC 0.7t	
3	底 板	1	SECC 1.2t	
2	側 板	2	SECC 1.0t	
1	天 板	1	SECC 1.0t	
番号	部 品 名	1 体 数	材 質	備 考
塗装	粉体焼付塗装		塗装色	
数量	12台		製 品 記 号	

工事件名 山岸出張所庁舎	縮 尺	訂 正 (特記事項)	御 承 認 欄			製 図		図面番号
	1/20	△	月 日	月 日	月 日	2012年10月29日		
図面名称 防火衣ロッカー		△						
		△						